

Danfoss



Контроллер температуры EKC 102

Introduction

Применение

- Контроллер используется для регулирования температуры холодильного оборудования.
- Управления оттайкой.
- Для установки на лицевой панели.

Принцип работы

Контроллер управляет температурой в охлаждаемом объеме получая сигнал от одного температурного датчика.

Датчик помещается в поток воздуха после испарителя или непосредственно перед испарителем.

Контроллер может управлять системой с естественной и электрической оттайкой. Новое включение после оттайки может быть выполнено по времени или температуре. Температура испарителя может быть измерена напрямую датчиком оттайки S5.

Одно или два реле включают и выключают требуемые функции, какие именно – определяет применение:

- Охлаждение (компрессор или соленоидный вентиль)
- Оттайка
- Вентилятор
- Аварийная сигнализация
- Охлаждение 2 (компрессор 2)

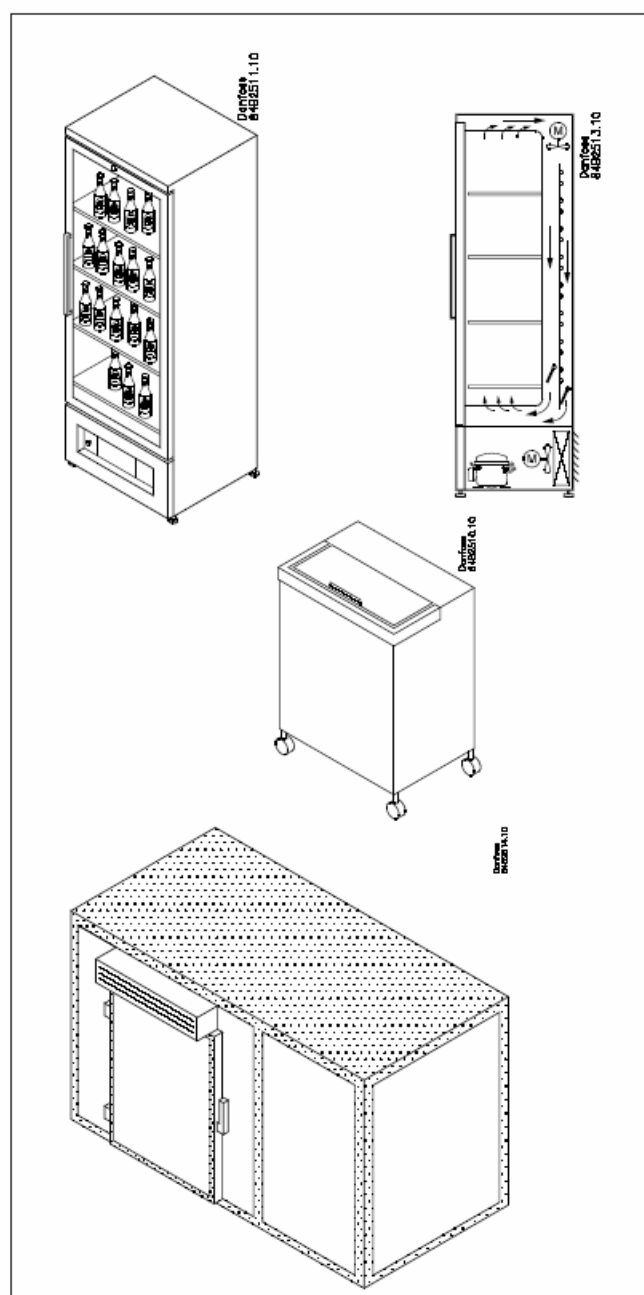
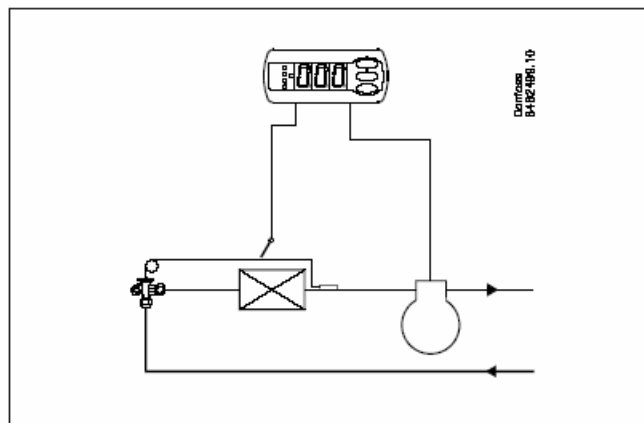
Различные применения описаны на следующей странице

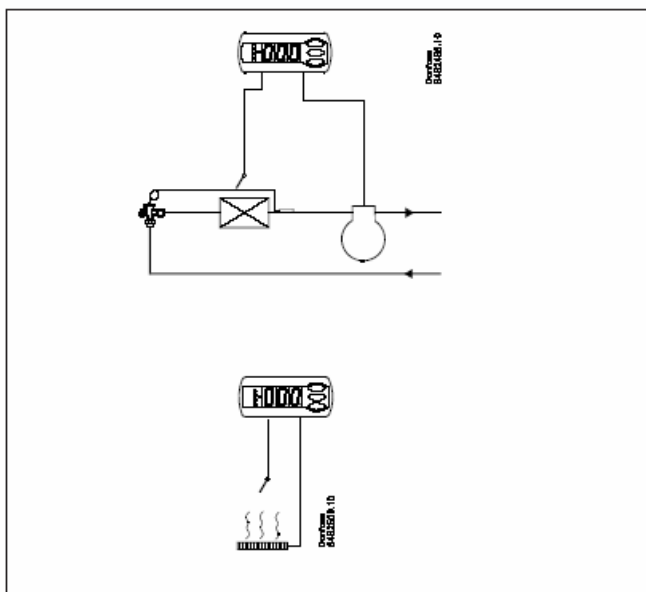
Преимущества

- Оттайка по необходимости в системах 1:1
- Три эргономичные кнопки управления на лицевой панели
- Уплотнения, обеспечивающие класс защиты с лицевой панели IP65
- Может управлять двумя компрессорами
- Цифровой вход для функций:
 - Аварийной дверной сигнализации
 - Начала оттайки
 - Пуска/остановки регулирования
 - Режимы ночной работы
- Немедленное программирование посредством ключа программирования
- HACCP (Hazard Analysis and Critical Control Points) Анализ Опасностей и Критические Контрольные Точки. Точность измерения без дополнительной калибровки выше, чем требуется стандартом EN 441 – 13 (датчик Pt 1000)

Все модификации контроллера ЕКС 102 не имеют системы передачи данных.

Если требуется передача данных или больше функций, следует использовать контроллеры ЕКС 202 или 204А.





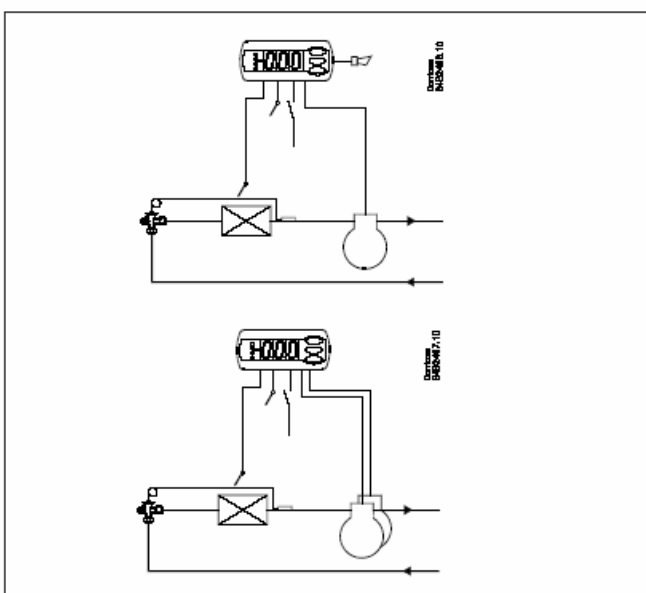
ЕКC 102А

Контроллер с одним релейным выходом и одним температурным датчиком.

Регулирование температуры пуском/остановом компрессора. Естественная оттайка при остановке компрессора. Вместо компрессора может использоваться соленоидный вентиль, подсоединённый к жидкостной линии.

Функция обогрева.

Контроллер может также использоваться в качестве простого термостата Вкл/Выкл для обогрева.



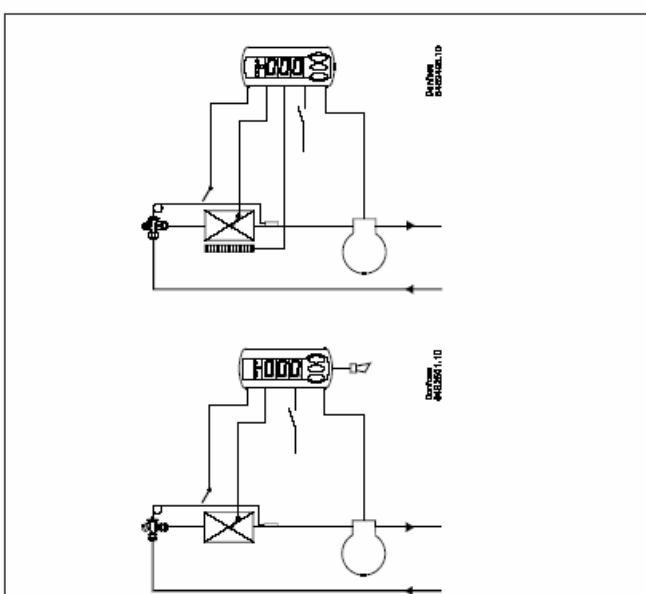
ЕКC 102В

Контроллер с двумя релейными выходами, дополнительным температурным датчиком и цифровым входом.

Выходное реле 2 может использоваться как аварийное или для включения/выключения второй ступени охлаждения.

Дополнительный сигнал температуры может использоваться для датчика температуры продуктов или для датчика температуры конденсатора с аварийной функцией.

Цифровой вход может использоваться для аварийной сигнализации двери, запуска оттайки, пуска/остановки охлаждения или для сигнала ночного режима работы.



ЕКC 102С

Контроллер с двумя релейными выходами, дополнительным температурным датчиком и цифровым входом.

Выходное реле 2 может использоваться как аварийное или для электрической оттайки.

Второй датчик температуры может использоваться для остановки оттайки по температуре, или как датчик температуры продуктов.

В системе 1:1 с датчиком, установленным на испарителе, контроллер может использовать функцию «оттайка по необходимости». Эта функция начнёт оттайку, когда производительность испарителя упадёт из-за обледенения.

Цифровой вход может использоваться для аварийной сигнализации двери, запуска оттайки, пуска/остановки охлаждения или для сигнала ночного режима работы.

Запуск оттайки

Оттайка может быть запущена разными способами.

Интервалом:

Оттайка начинается с фиксированным интервалом времени, например через каждые восемь часов.

Временем охлаждения:

Оттайка начинается по достижении заданного времени охлаждения (наработки компрессора, времени открытия соленоида). Это обеспечивает больший интервал между оттайками при малых нагрузках.

Контактом:

Оттайка запускается посредством импульсного сигнала на цифровой входе.

Вручную:

Дополнительная оттайка может быть включена длительным нажатием нижней кнопки контроллера.

Температурой S5:

В системах 1:1 (1 испаритель – 1 компрессор. Например, торговое оборудование со встроенным агрегатом) оттайка может запускаться по обмерзанию испарителя.

Запуск:

После отключения питания система может начать оттайку при запуске.

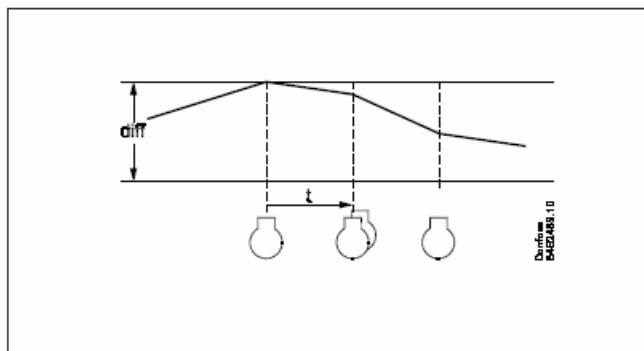
Все указанные способы могут использоваться произвольно – оттайка начнётся любым способом. При начале оттайки все таймеры оттайки устанавливаются на ноль.



Управление двумя компрессорами

Этот режим используется для управления двумя компрессорами одной производительности. Принцип регулирования состоит в том, что один компрессор включается и выключается по дифференциалу термостата, а второй по половине дифференциала. Когда термостат включается, запускается компрессор с меньшим количеством рабочих часов. Второй компрессор запустится только после установленной задержки времени.

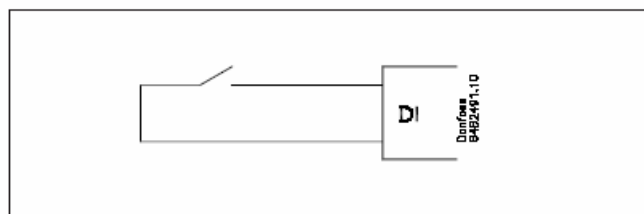
Когда температура воздуха упадёт на величину, равную половине дифференциала, один компрессор остановится, а второй будет продолжать работать и не остановится до тех пор, пока не будет достигнута требуемая температура. Используемый компрессор должен быть такого типа, который в состоянии запуститься при высоком давлении.



Цифровой вход

Контроллеры модификаций В и С имеют цифровой вход, который может использоваться для следующих функций:

- Функции дверного контакта с аварийной сигнализацией, если дверь остаётся открытой слишком долго.
- Запуска оттайки.
- Пуска/остановки регулирования.
- Переключения на режим ночной работы.



Работа

Дисплей

Величины отображаются на трехразрядном индикаторе и посредством настройки вы можете определить, должна ли температура отображаться в °C или °F



Светодиоды (LED) на лицевой панели

На лицевой панели находятся светодиоды, которые загораются при активации соответствующих им реле.

= Охлаждение

= Оттайка

При аварийном сигнале светодиоды мигают.

В этой ситуации вы можете вывести код ошибки на дисплей, и снять/подтвердить аварийный сигнал кратким нажатием на верхнюю кнопку.

Кнопки

При изменении настройки верхняя и нижняя кнопки дадут вам большее и меньшее значение, в зависимости от того, какую из них вы нажмёте. Для того, чтобы изменить величину, вы должны получить доступ к меню. Нажав на верхнюю кнопку в течение нескольких секунд вы попадете в колонку с параметрами кодов. Найдите код параметра, который вы хотите изменить, и нажмите на среднюю кнопку до тех пор, пока не появится величина параметра. После изменения величины сохраните ее, снова нажав на среднюю кнопку.

Примеры

Настройка в меню

1. Нажмите на верхнюю кнопку до тех пор, пока не будет показан параметр r01
2. Нажимая на верхнюю или нижнюю кнопку, найдите параметр, который вы хотите изменить
3. Нажмите на среднюю кнопку, пока не будет показана величина параметра
4. Нажмите на верхнюю или нижнюю кнопку и выберите новую величину
5. Снова нажмите на среднюю кнопку для фиксации настройки.

Отключение аварийного реле / получение аварийного сигнала / просмотр аварийного кода

- Кратковременно нажать на верхнюю кнопку.

Если имеется несколько аварийных кодов, их можно найти в списке прокрутки.

Для сканирования списка прокрутки нажать на верхнюю или нижнюю кнопку.

Задание уставки температуры

1. Нажмите на среднюю кнопку, пока не будет показана уставка температуры
2. Нажмите на верхнюю или нижнюю кнопку и выберите новую величину
3. Снова нажмите на среднюю кнопку для изменения настройки.

Ручной пуск или остановка оттайки:

- Нажмите на нижнюю кнопку в течение четырёх секунд.

Просмотр температуры на другом температурном датчике:

- Кратковременно нажать на нижнюю кнопку.

Если датчик не установлен, появится «nop».



Повышенная защищенность кнопок

На лицевой панели смонтированы кнопки управления с уплотнением, обеспечивающим класс защиты IP65. Специальная технология отливки объединяет твёрдую лицевую панель, более мягкие кнопки и уплотнение, так что они становятся единой частью лицевой панели. Отсутствуют отверстия, через которые может проникнуть влага или грязь.

Обзор меню

ЕКС 102А

Функция	Коды	Мин. значение	Макс. значение	Заводск. настр.	Текущ. настр.
Нормальная работа					
Температура (уставка)	-	-50°C	99°C	2°C	
Термостат					
Дифференциал	r01	0,1 K	20 K	2 K	
Максимальное ограничение уставки	r02	-49°C	99°C	99°C	
Минимальное ограничение уставки	r03	-50°C	99°C	-50°C	
Коррекция показаний температуры	r04	-20 K	20 K	0 K	
Единица измерения температуры (°C/°F)	r05	°C	°F	°C	
Коррекция сигнала с Sair	r09	-10 K	10 K	0 K	
Ручное управление (-1), остановка регулирования (0), пуск регулирования (1)	r12	-1	1	1	
Компрессор					
Мин. время работы	c01	0 минут	30 минут	0 минут	
Мин. время стоянки	c02	0 минут	30 минут	0 минут	
Реле компрессора 1 должно включаться и выключаться инверсно (функция NC)	c30	OFF	On	OFF	
Оттайка					
Способ оттайки (0 = нет / 1 = естествен)	d01	0	1	1	
Температура остановки оттайки	d02	0°C	25°C	6°C	
Интервал между запусками оттайки	d03	0 часов	48 часов	8 часов	
Максимальная длительность оттайки	d04	0 минут	180 минут	45 минут	
Смещение включения оттайки во время запуска	d05	0 минут	240 минут	0 минут	
Датчик оттайки (0=время, 1=Sair)	d10	0	1	0	
Оттайка при запуске	d13	no	yes	no	
Разное					
Задержка выходного сигнала после запуска	o01	0 с	600 с	5 с	
Пароль	o05	0	100	0	
Используемый тип датчика (Pt/ PTC/ NTC)	o06	Pt	ntc	Pt	
Охлаждение или нагрев (rE=охлаждение, HE=нагрев)	o07	rE	HE	rE	
Деление дисплея = 0.5 (норма 0.1 при датчике Pt)	o15	no	yes	no	
Сохранение действующих настроек контроллера на ключе программирования. Выберите номер записи на ключе	o65	0	25	0	
Загрузка набора настроек с ключа программирования, (ранее сохранявшихся при помощи параметра o65). Может устанавливаться только при остановленном регулировании (r12 = 0)	o66	0	25	0	
Замена заводских настроек на действующие	o67	OFF	On	OFF	
Обслуживанием					
Состояние на реле. Может регулироваться вручную, но только в случае, когда r12 = -1	u58				

Если вы хотите вернуться к заводской настройке, это можно сделать следующим образом:

- Отключите подачу питания на контроллер.
- При возобновлении подачи питания держите нажатыми две крайние кнопки.

Коды аварии	
A45	Режим ожидания
Коды ошибки	
E1	Неисправность в контроллере
E29	Ошибка датчика Sair
Коды статуса	
S0	Регулирование
S2	Мин. время включения компрессора (c01)
S3	Мин. время стоянки компрессора (c02)
S11	Охлаждение остановлено термостатом
S14	Оттайка
S20	Аварийное охлаждение
S32	Задержка на выходах во время запуска
<i>Другие дисплеи:</i>	
pop	Температура оттайки не может быть показана. Нет датчика.
-d-	Идет оттайка
PS	Требуется пароль. Введите пароль

ЕКС 102В и ЕКС 102С

Функция	Коды	ЕКС 102В	ЕКС 102С	Мин. значение	Макс. значение	Заводск. настр.	Текущ. настр.
Нормальная работа							
Температура (уставка)	-			-50°C	50°C	2°C	
Термостат							
Дифференциал	r01			0,1 К	20 К	2 К	
Максимальное ограничение уставки	r02			-49°C	50°C	50°C	
Минимальное ограничение уставки	r03			-50°C	49°C	-50°C	
Коррекция показаний температуры	r04			-20 К	20 К	0 К	
Единица измерения температуры (°C/°F)	r05			°C	°F	°C	
Коррекция сигнала с SaIr	r09			-10 К	10 К	0 К	
Ручное управление (-1), остановка регулирования (0), пуск регулирования (1)	r12			-1	1	1	
Смещение уставки во время ночного режима работы	r13			-10 К	10 К	0 К	
Аварийная сигнализация							
Задержка аварийного сигнала температуры	A03			0 минут	240 минут	30 минут	
Задержка аварийного сигнала двери	A04			0 минут	240 минут	60 минут	
Задержка аварийного сигнала температуры после оттайки	A12			0 минут	240 минут	90 минут	
Верхний предел аварийного сигнала	A13			-50°C	50°C	8°C	
Нижний предел аварийного сигнала	A14			-50°C	50°C	-30°C	
Аварийный верхний предел для температуры конденсатора (o69)	A37			0°C	99°C	50°C	
Компрессор							
Мин. время работы	c01			0 минут	30 минут	0 минут	
Мин. время стоянки	c02			0 минут	30 минут	0 минут	
Задержка включения компрессора 2	c05			0 сек	999 сек	5 сек	
Реле компрессора 1 должно включаться и выключаться инверсно (функция NC)	c30			OFF	On	OFF	
Оттайка							
Способ оттайки (0 = нет / 1 = естеств)	d01			0	1	1	
Температура остановки оттайки	d02			0°C	25°C	6°C	
Интервал между запусками оттайки	d03			0 часов	48 часов	8 часов	
Максимальная длительность оттайки	d04			0 минут	180 минут	45 минут	
Смещение включения оттайки во время запуска	d05			0 минут	240 минут	0 минут	
Датчик оттайки 0=время, (B: 1=SaIr), (C: 1=S5, 2=SaIr)	d10	1=SaIr	1=S5	0	1 (2)	0	
Оттайка при запуске	d13			no	yes	no	
Максимальное суммарное время охлаждения между двумя оттайками	d18			0 часов	48 часов	8 часов	
Оттайка по необходимости – допустимые колебания температуры S5 при обмерзании. На централизованной установке выберите 20К (= Off)	d19			0 К	20 к	2 К	
Разное							
Задержка выходного сигнала после запуска	o01			0 с	600 с	5 с	
Цифровой входной сигнал на цифровом входе DI. Функция: 0 = не используется, 1 = аварийная сигнализация двери при открытии, 2 = запуск оттайки (импульсное нажатие), 3 = внешний главный выключатель, 4 = ночная работа.	o02			0	4	0	
Пароль 1 – (Доступ ко всем настройкам)	o05			0	100	0	
Используемый тип датчика (Pt/ PTC/ NTC)	o06			Pt	ntc	Pt	
Деление дисплея = 0.5 (норма 0.1 при датчике Pt)	o15			no	yes	no	
Пароль 2 (Частичный доступ)	o64			0	100	0	
Сохранение действующих настроек контроллера на ключе программирования. Выберите номер настройки	o65			0	25	0	
Загрузка набора настроек с ключа программирования, (ранее сохранявшихся при помощи функции o65). Может устанавливаться только при остановленном регулировании (r12 = 0).	o66			0	25	0	
Замена заводских настроек на действующие	o67			OFF	On	OFF	
Выберите применение для датчика Saux (0 = не используется, 1 = датчик продукта, 2 = датчик конденсатора).	o69			0	2	0	
Выберите применение для датчика S5 (0 = датчик оттайки, 1 = датчиком продукта).	o70			0	1	0	
Выберите применение для реле 2: 1 = 2-й компрессор /оттайка, 2 = аварийное реле	o71	Comp./ Alarm	Defrost/ Alarm	1	2	1	
Обслуживание							
Температура, измеренная датчиком Saux	u03						
Температура, измеренная датчиком S5	u09						
Статус входа DI. on/1=замкнут	u10						
Статус реле охлаждения. Может регулироваться вручную, но только когда r12 = -1.	u58						
Статус реле 2. Может регулироваться вручную, но только когда r12 = -1.	u70						

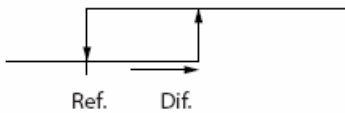
Коды аварий	
A1	Аварийный сигнал по высокой температуре
A2	Аварийный сигнал по низкой температуре
A4	Аварийный сигнал двери
A45	Режим ожидания
A61	Аварийный сигнал конденсатора
Коды ошибки	
E1	Неисправность в контроллере
E27	Ошибка датчика S5
E29	Ошибка датчика SaIr
E30	Ошибка датчика Saux
Коды состояния	
S0	Регулирование
S2	Мин. время включения компрессора (c01)
S3	Мин. время стоянки компрессора (c02)
S10	Охлаждение остановлено главным выключателем.
S11	Охлаждение остановлено термостатом
S14	Оттайка
S17	Дверь открыта. Вход DI разомкнут
S20	Аварийное охлаждение
S25	Ручное управление выходами
S32	Задержка на выходе во время запуска
Другие статусы:	
pop	Температура оттайка не может быть показана. Нет датчика.
-d-	Идет оттайка
PS	Требуется пароль. Введите пароль

Если вы хотите вернуться к заводской настройке, это можно сделать следующим образом:

- Отключите подачу питания на контроллер.
- При возобновлении подачи питания держите нажатыми две крайние кнопки.

Функции

Здесь приводится описание отдельных функций. Контроллер может содержать только часть этих функций. Смотрите обзор меню.

Функция	Параметр
Нормальная работа	
Обычно показана величина температуры с датчика термостата Sair.	
Термостат	
Температура (уставка) Регулирование основывается на заданной величине плюс смещение, если таковое применяется. Уставка задается нажатием на центральную кнопку. Установленная величина может быть ограничена до определённого диапазона настройками r02 и r03. Настройку в любое время можно увидеть в «u28 Temp. Ref»	
Дифференциал Когда температура выше, чем уставка + установленный дифференциал, будет включено реле компрессора. Оно снова отключится, когда температура возвратится к заданной уставке.	r01
	
Ограничение уставки Диапазон настройки уставки может быть сужен, чтобы случайно не устанавливались слишком высокие или слишком низкие значения.	
Во избежание слишком высокой настройки уставки, задается максимально допустимая величина.	r02
Во избежание слишком низкой настройки уставки, задается минимально допустимая величина	r03
Коррекция показаний температуры на дисплее Если температура в охлаждаемом объеме и температура, отображаемая контроллером, не одинаковы, можно произвести коррекцию температуры показываемой на дисплее.	r04
Единица измерения температуры Здесь вы выбираете, должен ли контроллер показывать температуру в °C или °F.	r05
Коррекция сигнала с Sair Компенсация длинного кабеля датчика	r09
Коррекция сигнала с S3 Компенсация длинного кабеля датчика	r10
Пуск/остановка охлаждения Этой настройкой охлаждение может быть начато, остановлено, или может быть разрешено ручное управление выходами. Пуск/остановка охлаждения может также быть выполнена посредством внешнего выключателя, подключённого ко входу DI. Остановленное охлаждение выдаст аварийный сигнал «Standby alarm» (режим ожидания).	r12
Смещение уставки во время ночного режима работы Настройка термостата будет состоять из уставки плюс величины смещения r13 в ночном режиме работы. (Выберите отрицательную величину, если предполагается аккумуляция холода).	r13
Аварийная сигнализация	
Контроллер может выдавать аварийный сигнал в различных ситуациях. При наличии аварийного сигнала все светодиоды на панели контроллера мигают, а аварийное реле включается.	

Задержка аварийного сигнала температуры (короткая задержка) Если одна из двух предельных величин превышена, начинается отсчет таймера. Аварийный сигнал выдается до истечения установленной задержки. Задержка времени устанавливается в минутах.	A03
Задержка аварийного сигнала двери Задержка времени устанавливается в минутах. Функция настраивается в o02.	A04
Задержка аварийного сигнала температуры при начале охлаждения (длинная задержка аварийного сигнала) Эта задержка времени используется во время запуска, во время оттайки, сразу после оттайки. Возврат к нормальной задержке времени (A03) произойдет, когда температура упадет ниже заданного верхнего аварийного предела. Задержка времени устанавливается в минутах.	A12
Верхний предел аварийного сигнала Здесь вы устанавливаете, когда должен начать работу аварийный сигнал по высокой температуре. Предельная величина устанавливается в °C (абсолютная величина). Предельная величина будет поднята во время ночного режима работы. Величина является той же самой, что установлена для ночной работы, только будет поднята в случае, когда она является положительной.	A13
Нижний предел аварийного сигнала Здесь вы устанавливаете, когда должен выдаваться аварийный сигнал по низкой температуре. Предельная величина устанавливается в °C (абсолютная величина).	A14
Верхний аварийный предел для температуры конденсатора Если для мониторинга температуры конденсатора используется датчик S5, вы должны установить величину, при которой выдается аварийный сигнал. Эта величина устанавливается в °C. Настройка S5 в качестве датчика конденсатора осуществляется в o70. Аварийный сигнал сбрасывается при падении температуры на 10 K ниже заданного предела.	A37
Компрессор	
Реле компрессора работает по сигналу термостата. Когда термостат запрашивает охлаждение, включается реле компрессора.	
Время работы Во избежание выхода из строя необходимо установить задержку на отключение компрессора после пуска и минимальное время стоянки компрессора после отключения. После начала оттайки периоды работы не соблюдаются.	
Мин. время работы	c01
Мин. время стоянки	c02
Задержка включения второго компрессора Задается время с момента включения первого реле включения следующего реле	c05
Инверсная работа реле для D01 0: Нормальная работа: реле включается, когда требуется охлаждение. 1: Инверсная работа: реле выключается, когда требуется охлаждение (эта схема соединения в результате даёт охлаждение при неполадке с подачей напряжения питания).	c30
Оттайка	

Контроллер имеет таймер, который сбрасывается на ноль после каждого запуска оттайки. Таймер начнёт оттайку по истечении определённого интервала времени. Функция таймера начинает работать, когда на контроллер подаётся напряжение, однако в первый раз запуск смещается настройкой в d05. Функция таймера используется как простейший способ запуска оттайки, но она всегда является защитной, если не получен другой сигнал на запуск. Оттайка может быть запущена любым методом. Следует предусмотреть защиту от частых запусков оттайки разными методами. Оттайка может быть естественной и электрической. Действующая оттайка может быть остановлена по времени или по сигналу с датчика температуры.		Если вы желаете запустить дополнительную оттайку, нажмите нижнюю кнопку контроллера на 4 секунды. Таким же образом вы можете остановить действующую оттайку.	
Способ оттайки Здесь вы устанавливаете, должна ли оттайка быть электрической или естественной. Во время оттайки включается реле оттайки.	d01	Светодиод на лицевой панели контроллера покажет, происходит ли оттайка.	
Температура остановки оттайки Оттайка останавливается при определённой температуре, которая измеряется датчиком (датчик определяется в d10). Устанавливается значение температуры.	d02	Разное	
Интервал между запусками оттайки Интервал сбрасывается на ноль и включает таймер при каждом запуске оттайки. По истечении установленного времени функция запустит оттайку. Эта функция используется как простой пуск оттайки или может использоваться как меры предосторожности если не приходит внешний сигнал на включение. В случае запуска оттайки по сигналу от внешнего таймера на цифровом входе следует настроить интервал чуть большим, чем максимально ожидаемый между оттайками. Интервал времени не работает, когда настройка = 0.	d03	Задержка выходного сигнала после запуска После запуска или неисправности электропитания включение регулирования контроллера может быть задержано во избежание перегрузок в сети. Здесь вы можете установить время задержки.	o01
Максимальная длительность оттайки Эта настройка является защитной, для прекращения оттайки, если не произошла остановка по температуре. (Настройка будет временем оттайки, если d10 выбрано равным 0).	d04	Цифровой входной сигнал- DI Контроллер имеет цифровой вход, который может быть использован для одной из следующих функций: Off: вход не используется. 1) Функция двери. Если вход открыт, он сигнализирует, что дверь открыта. Когда истекает задержка «A04», выдаётся аварийный сигнал. 2) Оттайка. Функция запускается импульсным нажатием длительностью, по крайней мере, в две секунды. Если сигнал должен быть получен несколькими контроллерами, очень важно, чтобы ВСЕ соединения были смонтированы одинаково (DI к DI и GND к GND). 3) Главный выключатель. Регулирование начинается при замкнутом входе и прекращается при разомкнутом. 4) Ночная работа. Когда вход замкнут, контроллер переходит в режим ночной работы.	o02
Смещение включений оттайки после пуска Эта функция применяется только в случае, если вы имеете несколько холодильных установок или групп, где вы хотели сместить оттайки относительно друг друга. Эта функция используется только когда вы выбрали оттайку с интервалом запуска (d03). Эта функция задерживает интервал времени d03 на заданное количество минут, но только один раз при самой первой оттайке когда на контроллер подаётся напряжение. Эта функция активизируется всякий раз после любой неполадки с питанием.	d05	Пароль 1 – (Доступ ко всем настройкам) Если настройки в контроллере должны быть защищены кодом доступа, вы можете установить цифровую величину между 0 и 100. Если нет, вы можете отменить эту функцию настройкой 0. (99 вам даст доступ всегда).	o05
Датчик оттайки Здесь вы определяете датчик оттайки. 0: Отсутствует, оттайка по времени ЕКС 102А: 1=Sair ЕКС 102В: 1=Sair ЕКС 102С: 1=S5. 2=Sair	d10	Тип датчика Обычно используется датчик Pt 1000 с большой точностью сигнала. Но вы также можете использовать датчик с другой точностью сигнала. Это может быть или датчик РТС (1000 ohm при 25°C), или датчик NTC (5000 ohm при 25°C). Все установленные датчики должны быть одного типа.	o06
Оттайка при запуске Здесь задается, должен ли контроллер начать с оттайки после отключения питания.	d13	Охлаждение/нагрев Функция термостата определяется следующим образом: гЕ: Охлаждение. Реле включается, когда требуются более низкие температуры. НЕ: Нагрев. Реле включается, когда требуются более высокие температуры (не забудьте отменить функции оттайки и настройки компрессора). В этом режиме дифференциал термостата будет лежать ниже уставки (реле включится при уставке минус дифференциал).	o07
Оттайка по необходимости – суммарное время охлаждения Суммарное время открытия соленоида или работы компрессора. По истечении этого времени включается оттайка. Если значение = 0, то функция отключается	d18	Деление дисплея Yes: Даёт деления в 0,5° No: Даёт деления в 0,1°	o15
Оттайка по необходимости – температура S5 Если колебания температуры S5 между оттайками превышают установленное значение, включается дополнительная оттайка. Используется только в системах 1:1. В централизованных системах должна отключаться. Если значение = 20, то функция отключается	d19	Пароль 2 (Частичный доступ) Это доступ к настройкам параметров, а не к настройкам конфигурации. Если настройки в контроллере должны быть защищены кодом доступа, вы можете установить цифровую величину между 0 и 100. Если нет, вы можете аннулировать эту функцию настройкой 0. Если используется эта функция, необходимо использовать код доступа 1 (o05).	o64
Если желаете увидеть температуру на датчике S5, нажмите нижнюю кнопку контроллера.			

Копирование настроек контроллера на ключ программирования Этой функцией настройки контроллера могут быть перенесены на ключ программирования. Этот ключ может содержать до 25 различных настроек. Выберите номер настройки в ключе. Все настройки будут скопированы. Как только начинается копирование, дисплей возвращается к 065. Через две секунды вы снова можете войти в меню и проверить качество копирования. По статусам при копировании смотрите раздел «Сообщения об ошибках»	065
Копирование с ключа программирования Эта функция выгружает в контроллер набор настроек, ранее сохраненных в ключе. Выберите соответствующий номер настройки. Все настройки будут скопированы. Как только начинается копирование, дисплей возвращается к 065. Через две секунды вы снова можете войти в меню и проверить качество копирования. По статусам при копировании смотрите раздел «Сообщения об ошибках»	066
Сохранить как заводскую настройку Этой настройкой вы сохраняете действующие настройки контроллера в качестве новой базовой настройки (ранее действовавшие заводские настройки переписываются).	067
Дополнительный датчик Здесь вы определяете применение для датчика Saux. 0: Никакой. Не подключён никакой датчик. 1: Датчик продукта. 2: Температурный датчик конденсатора с аварийной функцией.	069
Датчик S5 Сохраняйте настройку на 0, если датчик определён в d10 как датчик оттайки. Если d10 установлен на 0 или 2, вход S5 может использоваться как датчик продуктов или датчик конденсатора. Здесь вы определяете как именно: 0: Датчик оттайки 1: Датчик температуры продуктов 2: Датчик конденсатора с аварийным сигналом	070
Реле 2 Здесь вы определяете применение для реле 2: ЕКС 102В: 1 = компрессор, 2 = аварийная сигнализация. ЕКС 102С: 1 = оттайка, 2 = аварийная сигнализация.	071
Обслуживание	
Температура измеренная датчиком Saux	u03
Температура измеренная датчиком S5	u09
Состояние на входе DI1. on/1=замкнут	u10
Состояние на реле для охлаждения	u58
Состояние на реле 2 (охлаждение, аварийный сигнал или оттайка)	u70

Рабочее состояние (статус)

При работе контроллера возникают ситуации, когда он просто ожидает следующего шага программы регулирования. Чтобы понять «почему ничего не происходит», вы можете посмотреть рабочее состояние на дисплее. Быстро нажмите (1 раз) верхнюю кнопку. Если имеется код состояния, он будет показан на дисплее. (Коды состояния имеют более низкий приоритет, чем аварийные коды. Другими словами, вы не сможете увидеть код состояния при активном аварийном сигнале). Отдельные коды состояния имеют следующие значения:

S0: Регулирование

S2: Компрессор должен работать по крайней мере x минут (с01)

S53: Компрессор должен стоять по крайней мере x минут (с02)

S10: Охлаждение остановлено главным выключателем. Или параметром r12, или входом DI

S11: Охлаждение остановлено термостатом

S14: Оттайка

S17: Дверь открыта. Вход DI разомкнут

S20: Аварийное охлаждение

S25: Ручное управление выходами

S32: Задержка на выходах во время запуска

Другие показания:

nop: Температура оттайки не может быть показана. Остановка происходит по времени.

-d-: Идет оттайка. Начало охлаждения после оттайки

PS: Требуется пароль. Введите пароль

Сообщение об ошибке

В случае возникновения ошибки или аварии все светодиоды на лицевой панели будут мигать, а аварийное реле будет включено. Если в этой ситуации вы нажмёте на верхнюю кнопку, вы увидите на дисплее аварийный отчёт. Существует два вида отчётов об ошибке – это может быть или аварийный сигнал, возникающий в течение дневной работы, или сигнал, касающийся дефекта монтажа.

A – аварийные сигналы, которые остаются невидимыми, пока не истечёт время задержки.

E – аварийные сигналы, которые становятся видимыми сразу же в момент возникновения неполадки.

(Аварии A не показываются, если есть аварии E)

Могут появиться следующие сообщения:

A1: Аварийный сигнал по высокой температуре

A2: Аварийный сигнал по низкой температуре

A4: Аварийный сигнал двери

A45: Режим ожидания (охлаждение остановлено через r12 или вход DI)

A61: Аварийный сигнал с конденсатора

E1: Неисправности в контроллере

E27: Ошибка датчика S5

E29: Ошибка датчика Sair

E30: Ошибка датчика Saux

При копировании настроек на ключ или с ключа программирования с функциями 065 или 066 может появиться следующая информация:

0: Копирование завершено успешно

4: Ключ копирования установлен неправильно

5: Копирование произошло неправильно. Повторите.

6: Копирование на ЕКС неправильно, повторите.

7: Копирование на ключ копирования не правильно. Повторите.

8: Копирование не возможно. Кодовый номер заказа или версия ПО не подходят.

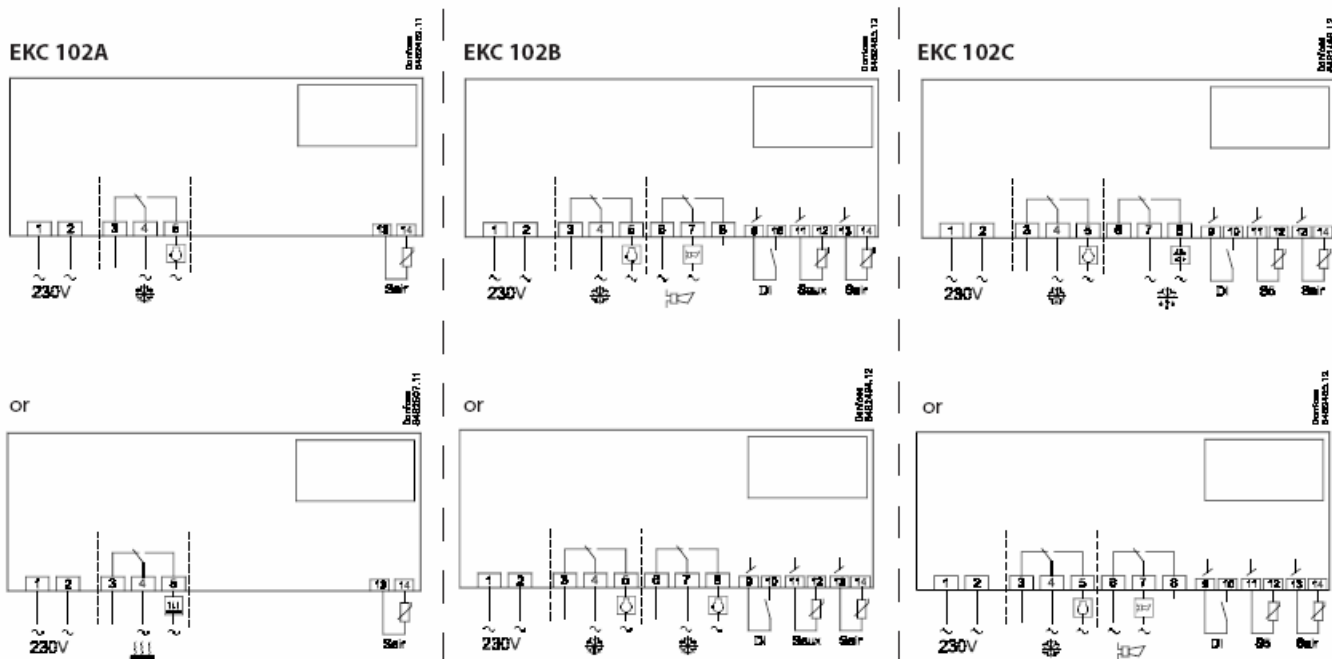
9: Неполадки со связью.

10: Копирование продолжается.

(Информацию можно получить в 065 и 066 через несколько секунд после начала копирования).

Соединения

(Схема соединений ЕКС 102А, ЕКС 102В, ЕКС 102С)



Напряжение питания

230 вольт переменного тока.

Датчики

SaIr является датчиком термостата.

SaIux является дополнительным датчиком для измерения температуры конденсатора.

S5 является датчиком оттайки и используется, когда оттайка должна быть остановлена по температуре.

Цифровые входы On/Off

Замыкание активирует какую-либо функцию. Возможные функции описаны в меню o02.

Реле

Реле 1

Охлаждение. Контакт замыкается, когда контроллер требует охлаждения.

Реле 2

Аварийная сигнализация. Реле выключается во время нормальной работы и включается в аварийных ситуациях, а также при снятии питания с контроллера.

Охлаждение 2. Реле замыкается, когда должна быть включена вторая ступень охлаждения.

Оттайка. Реле замыкается во время оттайки.

Контроллер не сопрягается с системой мониторинга M2.

Электрические помехи

Кабели для датчиков и цифровых входов должны идти отдельно от остальных:

- используйте отдельные кабельные короба
- дистанция между кабелями управления и силовыми – не менее 10 см
- не используйте длинные кабели для цифровых входов.

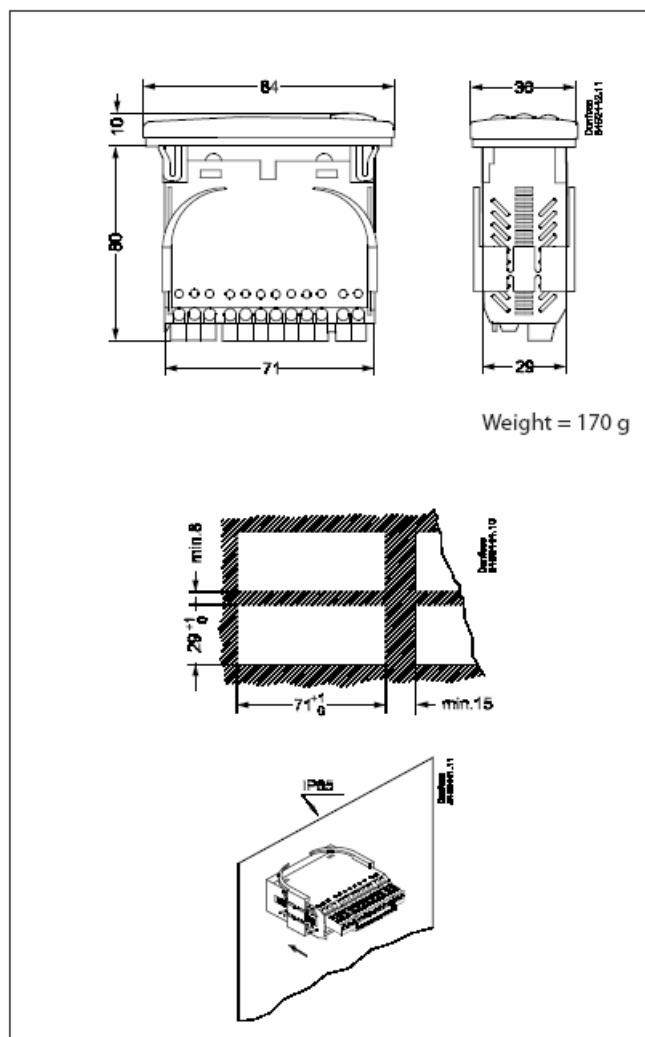
Оформление заказа

Тип	Рисунок устройства	Функция	Номер кода
ЕКС 102А		Контроллер температуры	084B8500
ЕКС 102В		Контроллер охлаждения с аварийным реле/двумя компрессорами	084B8501
ЕКС 102С		Контроллер температуры для электрической оттайки	084B8502
ЕКА 182А		Ключ копирования ЕКС - ЕКС	084B8567

Технические данные

Напряжение питания	230 В пер. тока +15/-15%, 1,5 ВА	
Датчики	Pt 1000 или PTC (1000 Ом /25°C) или NTC – M2020 (5000 Ом /25°C)	
Точность	Диапазон измерения	-60 — +99°C
	Контроллер	± 1 К ниже -35°C ± 0,К между -35°C и +25°C ± 1 К выше +25°C
	Датчик Pt 1000	± 0.3 К при 0°C ± 0.005 К на деление
Дисплей	Светодиодный, трёхзначный	
Цифровые входы	Сигнал с цифровых входов Требования к контактам: золотое покрытие Максимальная длина кабеля – 15 метров Если кабель длиннее, используйте вспомогательные реле	
Электрический соединительный кабель	Макс. 1,5 мм ² многожильный кабель на питание и реле. Макс. 1 мм ² на датчики – и входы DI. Клеммы на штекерных разъемах.	
Реле	Охлаждение	SPDT, I _{max} = 10 А омическое / 6А AC 15' индуктивное
	Аварийное/Оттайка/Охлаждение 2	
Окружающая среда	Во время работы От 0°C до +55°C	
	Во время транспортировки От -40°C до +70°C	
	Без конденсата при 20 – 80% Rh	
Класс защиты	IP 65 лицевой панели	
Разрешения	EU Low Voltage Directive and EMC demands re CE-marking Complied with.LVD-tested acc. to EN 60730-1 og EN 60730-2-9, A1, A9EMC-tested acc. to EN 50082 og EN 60730-2-9, A9	

*AC 15 нагрузка в соответствии с EN 60947-5-1



Для заметок

